

Bedienungsanleitung
Operating instructions



RN 1639

Kraftbetätigte Spannzangenfutter
Power-operated collet chuck

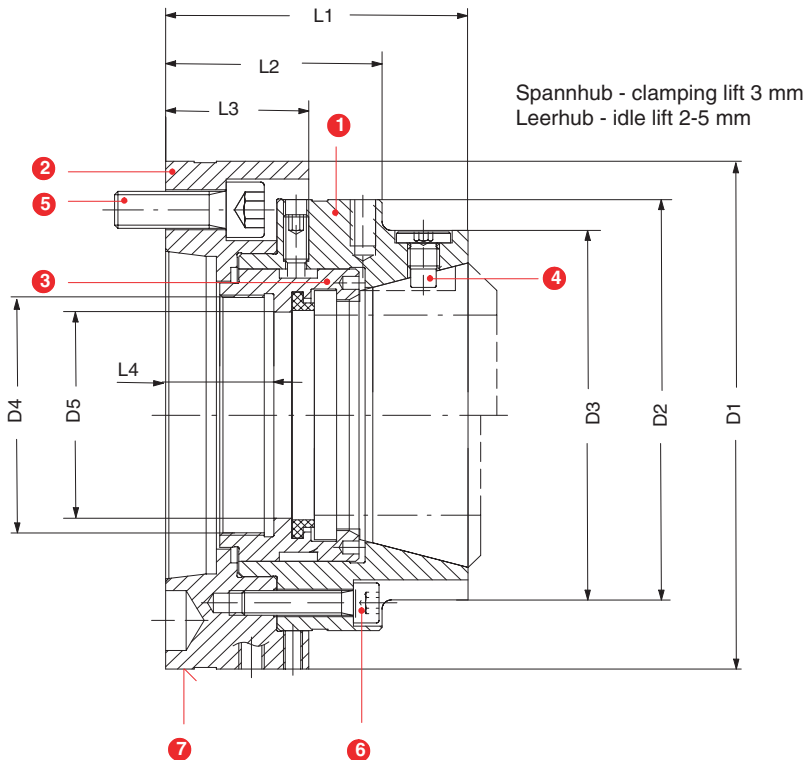
KZZT
KZZT-A



Stand: 03/03

Kraftbetätigtes Spannzangenfutter KZZT mit seinen wichtigsten Einzelteilen

Power-operated collet chuck with its most important component parts



Einzelteile - spare parts

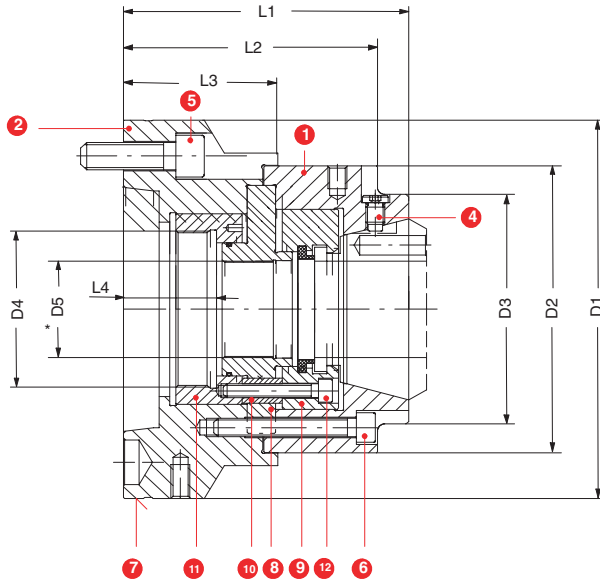
- 1** Körper - body
- 2** Flansch - flange
- 3** Kolben - piston
- 4** Schraube (Verdrehsicherung) - screw (anti-rotation element)
- 5** Befestigungsschrauben - fastening screws
- 6** Verbindungsschraube - connecting bolts
- 7** Kontrollrand - check edge

Zugzangenfutter, mit vollem Durchgang - Draw rod chuck with full passage

Größe size	Id.-Nr.		KK-Größe KK size	D1	D2	D3	D4	D5	L1	L2	L3	Spannhub Clamp. stroke L4 min. max.	Spannhub max. + Leerhub Clamp. stroke max. + idle stroke	max. Zugkraft pull force daN	max. Drehzahl adm. speed min ⁻¹
32	432360		KK5	140	105	80	M48x1,5	33	88	72	40	31,5 37	5,5	2500	8000
42	429587		KK5	140	125	100	M68x1,5	43	90	68	40	36,5 41	4,5	3500	7000
42	429588		KK6	165	125	100	M68x1,5	43	90	68	40	36,5 41	4,5	3500	7000
65	429594		KK6	165	140	120	M78x1,5	67	95	68	45	31,5 36	4,5	4500	6000
80	432361		KK8	205	180	160	M94x1,5	82	125	64	54	44 48,5	4,5	5000	5500
100	432362		KK8	215	200	-	M114x1,5	102	125	-	54	47,5 55	8	6500	5000
120	432363		KK8	240	230	-	M132x1,5	122	135	65	-	51 57	6	7000	3200

Kraftbetätigtes Spannzangenfutter KZZT-A mit seinen wichtigsten Einzelteilen

Power-operated collet chuck with its most important component parts



Einzelteile - spare parts

- 1 Körper - body
- 2 Flansch - flange
- 3 Betätigungseinheit, best. aus 8, 9, 10, 11, 12
acting unit, includes 8, 9, 10, 11, 12
- 4 Schraube (Verdrehsicherung) - screw (anti-rotation element)
- 5 Befestigungsschraube - fastening screw

- 6 Verbindungsschraube (3 Stück) - connecting bolts (3 pieces)
- 7 Kontrollrand - check edge
- 8 Zwischenflansch - intermediate flange
- 9 Kolben - piston
- 10 Distanzhülse (3 Stück) - distance sleeve
- 11 Zugkolben - draw piston
- 12 Verbindungsschraube - connecting bolt

Mit vollem Durchgang für die Stangenbearbeitung und einbaubarem Anschlag für Futterteile.

Eine zusätzliche Werkstückstabilisierung entsteht beim Spannen des Werkstückes, das durch den Axialanzugseffekt satt auf den Anschlag aufgezogen wird. Ideal bei kurz gespanntem Werkstück.

* Die Aufnahme für einen Längsanschlag kann verändert werden (Alternativen möglich)

With a full through hole for bar work plus a rigid axial stop for chuck parts.

An additional workpiece support emerges by pulling the component tough against the axial stop while clamping. Perfect with short clamped workpieces.

* The adaption for the axial Stopp can vary (changes possible)

KZZT-A Zugzangenfutter, mit vollem Durchgang und einem fixen Anschlag - Pulling collets with full through hole and a rigid axial stop

Größe size	Id.-Nr.	KK-Größe KK size	D1	D2	D3	D4	D5	L1	L2	L3	Spannhub Clamp. stroke L4		max. Zugkraft puli force daN	max. Drehzahl adm. speed min ⁻¹	
											min.	max.			
32	432364	KK5	140	114	-	M48x1,5	33	117	-	63	-	-	5,5	2500	8000
42	429590	KK5	140	125	100	M68x1,5	M42x1	120	103	65	36,5	41	4,5	3500	7000
42	429591	KK6	165	125	100	M68x1,5	M42x1	120	103	65	36,5	41	4,5	3500	7000
65	429598	KK6	165	149	120	M78x1,5	M66x1	129	107	73	31,5	36	4,5	4500	6000
80	432365	KK8	210	160	-	M94x1,5	M82x1,5	145	-	70	44	48,5	4,5	5000	5500
100	432366	KK8	225	215	-	M114x1,5	104x1,5	165	-	-	47,5	55	8	6500	5000
120	432367	KK8	245	240	-	M132x1,5	124x9,5	175	-	-	51	57	6	7000	3200

Sicherheitshinweise und Richtlinien für den Einsatz von kraftbetätigten Spanneinrichtungen

I. Qualifikation des Bedieners

Personen, welche keine Erfahrungen im Umgang mit Spanneinrichtungen aufweisen, sind durch unsachgemäßes Verhalten, vor allem während der Einrichtearbeiten durch die auftretenden Spannbewegungen und -kräfte, besonderen Verletzungsgefahren ausgesetzt. Daher dürfen Spannvorrichtungen nur von Personen benutzt, eingerichtet oder instandgesetzt werden, welche hierzu besonders ausgebildet oder geschult sind bzw. über langjährige einschlägige Erfahrungen verfügen. Nach dem Aufbau des Spannfütters muß vor Inbetriebnahme die Funktion des Spannfütters geprüft werden. Zwei wichtige Punkte sind:

Spannkraft: Bei max. Betätigungskraft/Druck muß die für das Spannmittel angegebene Spannkraft (+15%) erreicht werden.

Hubkontrolle: Der Hub des Spannkolbens muß in der vorderen und hinteren Endlage einen Sicherheitsbereich aufweisen. Die Maschinenspindel darf erst anlaufen, wenn der Spannkolben den Sicherheitsbereich durchfahren hat. Für die Spannwegüberwachung dürfen nur Grenztafter eingesetzt werden, die den Anforderungen für Sicherheitsgrenztafter nach VDE 0113/12.73 Abschnitt 7.1.3 entsprechen.

II. Verletzungsgefahren

Aus technischen Gründen kann diese Baugruppe teilweise aus scharfkantigen Einzelteilen bestehen. Um Verletzungsgefahren vorzubeugen ist bei daran vorzunehmenden Tätigkeiten mit besonderer Vorsicht vorzugehen!

2.1 Die maximal zulässige Drehzahl

Die max. zulässige Drehzahl darf nur bei eingeleiteter max. zulässiger Betätigungskraft und bei einwandfrei funktionierenden Spannfuttern eingesetzt werden. Nichtbeachtung dieses Grundsatzes kann zu einem Verlust der Restspannkraft und in Folge dessen zu herauschleudermenden Werkstücken mit entsprechendem Verletzungsrisiko führen. Bei hohen Drehzahlen darf das Futter nur unter einer ausreichend dimensionierten Schutzhaube eingesetzt werden.

2.2 Überschreitung der zulässigen Drehzahl

Diese Einrichtung ist für umlaufenden Einsatz vorgesehen. Fliehkräfte - hervorgerufen durch überhöhte Drehzahlen bzw. Umfangsgeschwindigkeiten - können bewirken, daß sich Einzelteile lösen und dadurch zu potentiellen Gefahrenquelle für in der Nähe befindliche Personen oder Gegenstände werden. Zusätzlich kann bei Spannmitteln, die nur für niedere Drehzahlen zugelassen sind, aber mit höheren Drehzahlen gefahren werden, Unwucht auftreten, welche sich nachteilig auf die Sicherheit und evtl. das Bearbeitungsergebnis auswirkt. Der Betrieb mit höheren als den für diese Einrichtung vorgesehene Drehzahlen ist aus o.g. Gründen nicht zulässig.

Die max. Drehzahl und Betätigungskraft/-druck sind auf dem Körper eingraviert und dürfen nicht überschritten werden. Das heißt, die Höchstdrehzahl der vorgesehene Maschine darf dementsprechend auch nicht höher als die der Spanneinrichtung sein und ist daher zu begrenzen.

Selbst eine einmalige Überschreitung von zulässigen Werten kann zu Schäden führen und eine verdeckte Gefahrenquelle darstellen, auch wenn diese zunächst nicht erkennbar ist. In diesem Fall ist unverzüglich der Hersteller zu informieren, damit dieser eine Überprüfung der Funktions- und Betriebssicherheit durchführen kann. Nur so kann der weitere sichere Betrieb der Spanneinrichtung gewährleistet werden.

2.3 Unwucht

Restrisiken können durch einen unzureichenden Rotationsausgleich entstehen, § 6.2 Nr. e) der Richtlinie EN 1550. Dies gilt insbesondere bei hohen Drehzahlen, bei Bearbeitung von asymmetrischen Werkstücken oder bei Verwendung unterschiedlicher Aufsatzbacken.

Um daraus entstehende Schäden zu verhindern, ist das Futter mit Werkstück möglichst dynamisch entsprechend der DIN ISO 1940 zu wuchten.

2.4 Berechnung der erforderlichen Spannräfte

Die erforderlichen Spannräfte bzw. die für das Futter zulässige Höchstdrehzahl für eine bestimmte Bearbeitungsaufgabe sind entsprechend der Richtlinie VDI 3106 - Ermittlung der zulässigen Drehzahl von Drehfuttern (Backenfuttern) - zu ermitteln. Sind eventuell erforderliche Sonderspannzangen aus konstruktiven Gründen schwerer oder größer als die dem Spannmittel zugeordneten Spannzangen, so sind die damit verbundenen höheren Fliehkräfte bei der Festlegung der erforderlichen Spannkraft und zulässigen Drehzahl zu berücksichtigen.

2.5 Spannkraftkontrolle

Gemäß der Richtlinie EN 1550 § 6.2 Nr. d) müssen statische Spannkraftmeßvorrichtungen verwendet werden, um den Wartungszustand in regelmäßigen Zeitabständen gemäß den Wartungsanleitungen zu überprüfen. Danach muß nach ca. 40 Betriebsstunden - unabhängig von der Spannfrequenz - eine Spannkraftkontrolle erfolgen. Falls erforderlich, sind dazu spezielle Spannkraftmessspannzangen zu verwenden. Falls keine geeigneten Messvorrichtungen wie z. B. Druckmessdosens beschafft werden können, ist eine Drehmomentkontrolle eines eingespannten Messdosens vorzunehmen.

2.6 Festigkeit des zu spannenden Werkstücks

Um ein sicheres Spannen des Werkstücks bei den auftretenden Bearbeitungskräften zu gewährleisten, muß der eingespannte Werkstoff eine der Spannkraft angemessene Festigkeit haben und darf nur geringfügig kompressibel sein. Nichtmetalle wie z. B. Kunststoffe, Gummi usw. dürfen nur mit schriftlicher Genehmigung durch den Hersteller gespannt und bearbeitet werden!

2.7 Spannbewegungen

Durch Spannbewegungen, evtl. Richtbewegungen usw. werden kurze Wege unter z. T. großen Kräften in kurzen Zeiten durchfahren. Grundsätzlich muß deshalb bei Montage- und Einrichtearbeiten die zur Futterbetätigung vorgesehene Antriebseinrichtung ausdrücklich ausgeschaltet werden. Sollte allerdings im Einrichtetrieb auf die Spannbewegung nicht verzichtet werden können, so muß bei Spannwegen größer als 4 mm.

eine fest- oder vorübergehend angebaute Werkstückhaltevorrichtung an der Vorrichtung montiert sein, oder eine unabhängig betätigte eingebaute Haltevorrichtung (z.B. Zentrierbacken bei Zentrier- und Planspannfuttern) vorhanden sein, oder eine Werkstück-Beladehilfe (z. B. Ladestock) vorgesehen werden, oder die Einrichtearbeiten müssen im hydraulischen, pneumatischen bzw. elektrischen Tipp-Betrieb (entsprechende Steuerung muß möglich sein!) durchgeführt werden.

Sicherheitshinweise und Richtlinien für den Einsatz von kraftbetätigten Spanneinrichtungen

Anschraubmomente in Nm:

Güte	M5	M6	M8	M10	M12	M14	M16	M18	M20	M22	M24	
8.8	5,9	10,1	24,6	48	84	133	206	295	415	567	714	Nm
10.9	8,6	14,9	36,1	71	123	195	302	421	592	807	1017	Nm
12.9	10	17,4	42,2	83	144	229	354	492	692	945	1190	Nm

Die Art dieser Einrichteithilfsvorrichtung hängt grundsätzlich von der verwendeten Bearbeitungsmaschine ab und ist gegebenenfalls gesondert zu beschaffen!

Der Maschinenbetreiber hat dafür zu sorgen, daß während des gesamten Spannvorgangs jegliche Gefährdung von Personen durch die Spannmittelbewegungen ausgeschlossen ist. Zu diesem Zweck sind entweder 2-Hand-Betätigungen zur Spanneinleitung oder - noch besser - entsprechende Schutzvorrichtungen vorzusehen. Wird das Spannmittel gewechselt, muß die Hubkontrolle auf die neue Situation abgestimmt werden.

2.8 Befestigung und Austausch von Schrauben

Werden Schrauben ausgetauscht oder gelöst, kann man gelbhafter Ersatz oder Befestigung zu Gefährdungen für Personen und Gegenständen führen. Deshalb muß bei allen Befestigungsschrauben, wenn nicht ausdrücklich anderweitig angegeben, grundsätzlich das vom Hersteller der Schraube empfohlene und der Schraubengüte entsprechende Anzugsdrehmoment angewendet werden. Es gilt für die gängigen Größen M5 - M24 der Güten 8.8, 10.9 und 12.9 obenstehende Anzugsdrehmomententabelle.

Bei Ersatz der Originalschrauben ist im Zweifelsfall die Schraubengüte 12.9 zu verwenden. Bei Befestigungsschrauben für Spanneinsätze, Aufsatzbacken, Festanlagen, Zylinderdeckel und vergleichbare Elemente ist grundsätzlich die Güte 12.9 einzusetzen. Alle Befestigungsschrauben, welche aufgrund ihres Verwendungszwecks öfters gelöst und anschließend wieder festgezogen werden müssen (z.B. wegen Umrüstarbeiten), sind im halbjährlichen Rhythmus im Gewindebereich und an der Kopfanlagefläche mit Gleitmittel (Fettpaste) zu beschichten.

2.9 Wartungsarbeiten

Die Zuverlässigkeit der Spanneinrichtung kann nur dann gewährleistet werden, wenn die Wartungsvorschriften der Betriebsanleitung genau befolgt werden. Im Besonderen ist zu beachten:

- Für das Abschmieren soll das in der Betriebsanleitung empfohlene Schmiermittel verwendet werden. (Ungeeignetes Schmiermittel kann die Spannkraft um mehr als 50% verringern).
- Beim manuellen Abschmieren sollen alle zu schmierenen Flächen erreicht werden. (Die engen Passungen der Einbauteile erfordern einen hohen Einpressdruck. Es ist deshalb ggf. eine Hochdruckfettpresse zu verwenden).
- Zur günstigen Fettverteilung bei manueller Schmierung die intern bewegten Teile mehrmals bis zu ihren Endstellungen durchfahren, nochmals abschmieren, anschließend Spannkraft kontrollieren.
- Zur günstigeren Schmiermittelverteilung bei Zentral-

schmierung sollten die Schmierimpulse in die Offenstellungsphase des Spannmittels fallen.

Die Spannkraft muß vor Neubeginn einer Serienarbeit und zwischen den Wartungsintervallen mit einer Spannkraftmesseinrichtung kontrolliert werden. "Nur eine regelmäßige Kontrolle gewährleistet eine optimale Sicherheit". Es ist vorteilhaft, nach spätestens 500 Spannhüben die intern bewegten Teile mehrmals bis zu ihren Endstellungen durchzufahren. (Weggedrücktes Schmiermittel wird dadurch wieder an die Druckflächen herangeführt. Die Spannkraft bleibt somit für längere Zeit erhalten). Nach einer **Kollision** des Spannmittels muß es vor erneutem Einsatz einer Rissprüfung unterzogen werden.

III. Umweltgefahren

Zum Betrieb einer Spanneinrichtung werden z.T. die unterschiedlichsten Medien für Schmierung, Kühlung etc. benötigt. Diese werden in der Regel über das Verteilergehäuse dem Spannmittel zugeführt. Die am häufigsten auftretenden sind Hydrauliköl, Schmieröl/-fett und Kühlmittel. Beim Umgang mit dem Spannmittel muß sorgfältig auf diese Medien geachtet werden, damit sie nicht in Boden bzw. Wasser gelangen können, Achtung Umweltgefährdung!

Dies gilt insbesondere

- während der Montage/Demontage, da sich in den Leitungen, Kolbenräumen bzw. Ölablaßschrauben noch Restmengen befinden,
- für poröse, defekte oder nicht fachgerecht montierte Dichtungen,
- für Schmiermittel, die aus konstruktiven Gründen während des Betriebs aus dem Spannmittel austreten bzw. herausschleudern.

Diese austretenden Stoffe sollten daher aufgefangen und wiederverwendet bzw. den einschlägigen Vorschriften entsprechend entsorgt werden!

IV. Sicherheitstechnische Anforderungen an kraftbetätigte Spanneinrichtungen

1. Die Maschinenspindel darf erst anlaufen, wenn der Spanndruck im Spannzylinder aufgebaut ist und die Spannung im zulässigen Arbeitsbereich erfolgt ist.
2. Das Lösen der Spannung darf nur bei Stillstand der Maschinenspindel erfolgen können.
3. Bei Ausfall der Spannenergie muß ein Signal die Maschinenspindel unverzüglich stillsetzen
4. Bei Ausfall der Spannenergie muß das Werkstück bis zum Spindelstillstand fest eingespannt bleiben.
5. Bei Stromausfall und anschließender -wiederkehr darf keine Änderung der momentanen Schaltstellung erfolgen können.

2. Anbau des Futters KZZT an die Maschine

2.1 Vorbereitung der Maschine

- Den Hub, die Anschlussmaße und die Endlagen von Spannzylinder und Verbindungselement (z. B. Zugrohr) überprüfen. Der Anschlag in beiden Richtungen erfolgt im Futter. Ausserdem muss sichergestellt sein, dass die auftretenden Kräfte nicht die zulässigen Betätigungskräfte des Futters übersteigen.
- Die Anbauflächen der Maschinenspindel säubern und auf Rund- und Planlauf hin prüfen. Zulässiger Fehler an den Prüfflächen jeweils 0,005 mm.
- Wenn möglich die Maschinenspindel verriegeln.
- Spannzylinder in vordere Endlage fahren.

2.2 Vorbereitung des Futters

- Gegebenenfalls die Spannbacken Top Grip aus Futter entnehmen. Siehe dazu das entsprechende Kapitel dieser Anleitung.
- Die Verbindungsschrauben 6 lösen und Körper 1 von Flansch 2 trennen.

2.3 Montage des Futters auf die Maschine

- Flansch 2 lagerichtig auf die Maschinenspindel aufsetzen.
- Mit den Befestigungsschrauben 5 den Flansch 2 an der Maschinenspindel anschrauben. Das Anziehdrehmoment für die Befestigungsschrauben 5 kann aus der Tabelle im Kapitel "Sicherheitshinweise" entnommen werden. Rundlauf an Kontrollrand 7 überprüfen.
- Den Kolben 3 zusammen mit Körper 1 auf das Verbindungselement aufschrauben. Max. Anziehdrehmoment ca. 100 Nm.
- Dabei darauf achten, daß die Bohrungen für die Verbindungsschrauben 6 von Körper 1 und Flansch 2 übereinander stehen. Ggf. muss die Verbindung von Kolben 3 zum Verbindungselement auch wieder etwas gelöst werden.
- Mit geringer Kraft bzw. geringem Druck den Spannzylinder in die hintere Endlage fahren.
- Mit den Verbindungsschrauben 6 den Körper 1 mit Flansch 2 verschrauben. Das Anziehdrehmoment für die Verbindungsschrauben 6 kann ebenfalls aus der Tabelle im Kapitel "Sicherheitshinweise" entnommen werden.

3. Anbau des Futters KZZT-A an die Maschine

3.1 Vorbereitung der Maschine

- Den Hub, die Anschlussmaße und die Endlagen von Spannzylinder und Verbindungselement (z.B. Zugrohr) überprüfen. Der Anschlag in beiden Richtungen erfolgt im Futter. Außerdem muss sichergestellt sein, dass die auftretenden Kräfte nicht die zulässigen Betätigungskräfte des Futters übersteigen.
- Die Anbauflächen der Maschinenspindel säubern und auf Rund- und Planlauf hin prüfen. Zulässiger Fehler an den Prüfflächen jeweils 0,005 mm.
- Wenn möglich die Maschinenspindel verriegeln.
- Spannzylinder in vordere Endlage fahren.

3.2 Vorbereitung des Futters

- Gegebenenfalls die Spannbacken TOP GRIP aus Futter entnehmen. Siehe dazu das entsprechende Kapitel dieser Anleitung.
 - Die Verbindungsschrauben 6 lösen und Körper 1 von Flansch 2 trennen.
 - Die Betätigungseinheit 3 (bestehend aus Zwischenflansch 8, Kolben 9, Distanzhülse 10, Zugkolben 11, Verbindungsschraube 12) aus Flansch 2 entnehmen.
- Hinweis: Die Betätigungseinheit 3 sollte nicht zerlegt werden. Falls dies jedoch trotzdem geschieht, siehe für den Zusammenbau die Montageanleitung im entsprechenden Kapitel dieser Anleitung!**

3.3 Montage des Futters auf die Maschine

- Flansch 2 lagerichtig auf die Maschinenspindel aufsetzen.
- Mit den Befestigungsschrauben 5 den Flansch 2 an

der Maschinenspindel anschrauben. Das Anziehdrehmoment für die Befestigungsschrauben 5 kann aus der Tabelle im Kapitel "Sicherheitshinweise" entnommen werden.

- Die Betätigungseinheit 3 von Hand ohne nennenswertes Drehmoment auf das Verbindungselement aufschrauben.
- Dabei darauf achten, dass die Bohrungen für die Verbindungsschrauben 6 von Flansch 2 und die entsprechenden Ausparungen der Betätigungseinheit 3 übereinander stehen. Ggf. muss die Verbindung von Betätigungseinheit 3 zum Verbindungselement auch wieder etwas gelöst werden.
- Mit geringer Kraft bzw. geringem Druck den Spannzylinder in die hintere Endlage fahren.
- Den Körper 1 lagerichtig aufsetzen.
- Mit den Verbindungsschrauben 6 den Körper 1 mit Flansch 2 verschrauben. Das Anziehdrehmoment für die Verbindungsschrauben 6 kann ebenfalls aus der Tabelle im Kapitel "Sicherheitshinweise" entnommen werden.

3.4 Zusammenbau der Betätigungseinheit 3

- Den Kolben 9 auf Anschlag auf den Zwischenflansch 8 schieben.
- Die 3 Distanzhülsen 10 in den Zwischenflansch 8 einsetzen.
- Den Zugkolben 11 aufsetzen.
- Die Betätigungseinheit 3 mit den Verbindungsschrauben 12 verschrauben. Das Anziehdrehmoment für die Verbindungsschrauben 12 kann aus der Tabelle im Kapitel "Sicherheitshinweise" entnommen werden.

4. Wechseln der Spannbacke Top Grip (KZZT/KZZT-A)

4.1 Entnahme aus dem Futter

- Die Spannung lösen: den Spannzylinder in vordere Endstellung bringen.
- Die Bolzen der geöffneten Wechselvorrichtung (Varianten der Wechselvorrichtung siehe rechts) in die in den Spannbacken TOP GRIP vorgesehenen Bohrungen vollständig einführen.
- Die Wechselvorrichtung betätigen, wobei die Spannbacken TOP GRIP zusammengedrückt werden.
- Die auf den Bolzen der gespannten Wechselvorrichtung sitzenden Spannbacken TOP GRIP aus dem Futter herausnehmen.
- Die Wechselvorrichtung öffnen und die Spannbacken Top Grip von den Bolzen der Wechselvorrichtung herun-
ternehmen.



Manuelle Wechselvorrichtung

4.2 Einsetzen in das Futter

- Den Spannkonus sowohl der Spannbacken TOP GRIP als auch von Körper 1 sorgfältig reinigen.
- Die Spannbacken TOP GRIP den vorgesehenen Bohrungen vollständig auf die Bolzen der geöffneten Wechselvorrichtung aufstecken.
- Die Wechselvorrichtung betätigen, wobei die Spannbacken TOP GRIP zusammengedrückt werden.
- Die auf den Bolzen der gespannten Wechselvorrichtung sitzenden Spannbacken TOP GRIP in das Futter so einsetzen, daß die Schraube 4 in einer der Nuten im Konusbereich der Spannbacken TOP GRIP sitzt.
- Mit der Wechselvorrichtung die Spannbacken TOP GRIP leicht gegen den Konus von Körper 1 drücken.
- Die Wechselvorrichtung öffnen und von den nun im Futter sitzenden Spannbacken Top Grip herunternehmen.



Pneumatische Wechselvorrichtung

5. Werkstück-Anschlag (nur KZZT-A)

- 5.1 - Den Werkstück-Anschlag in das Gewinde D5 einschrauben und fest anziehen.
- Damit ist eine planparallele Anlage des Anschlages am Zwischenflansch 8 gewährleistet.

6. Fehlerbehebung (KZZT/KZZT-A)

Fehler:	Mögliche Ursachen:	Maßnahme:
Mittenversatz am Werkstück	Rundlauffehler	Rundlauf prüfen am Spannkonus
Maßabweichungen	Verschmutzung	Reinigen
Mangelhafter Öffnungsweg	Verschmutzung	Reinigen
Geringe Spannkraft	Werkstückuntermaß geringer Hydraulikdruck	Korrekte Spannbacke einsetzen
Abdrücke auf Spannfläche	Maßdifferenz Spannbacke/Werkstück geriffelte Spannbacke	Korrekte Spannbacke einsetzen Glatte Spannbacke einsetzen

Safety instructions and guidelines for the use of power-operated clamping equipment

I. Qualification of the operating staff

Persons, who have no experience in handling clamping equipment, run the risk of being injured by the clamping motions and forces occurring as a result of incorrect behaviour, especially during set-up work. For this reason, clamping equipment may be operated, set up or repaired by persons only who have been especially trained for this purpose and/or have many years of experience. After the assembly of the clamping chuck, the function of the clamping chuck has to be checked prior to the initial operation. Two important points are:

Chucking force: At the maximum actuation force / pressure, the chucking force (+15 %) mentioned for the clamping unit has to be made

Stroke control: The stroke of the clamping piston has to have a safety area in the front and rear final position. The machine spindle may start turning only after the clamping piston has passed through the safety area. Only such limit switches may be used to monitor the clamping travel which meet the requirements for safety limit switches in compliance with German standard VDE 0113/12.73, chapter 7.1.3.

II. Danger of injury

For technical reasons, this assembly may contain individual parts with sharp edges. Always proceed with utmost caution when working with the assembly to prevent the risk of injury.

2.1 The maximum permissible speed

The maximum permissible speed may be run only at maximum permissible actuation force and perfectly operating clamping chucks.

Non-observation of this principle may lead to a loss of the residual chucking force, and as a consequence the work pieces may be hurled out causing a corresponding risk of injury.

The chuck may be operated at a high speed only, if a suitably dimensioned protection hood has been provided.

2.2 Exceeding the permissible speed

This unit has been designed for rotating operation. The centrifugal forces caused by excessive speeds or rotational speeds may result in individual parts becoming detached, constituting a potential danger for persons or objects in the vicinity. In addition, unbalanced mass may occur in clamping equipment that has been approved for lower speeds only, but is operated at higher speeds, which may have a negative effect on the safety and the machining results. Operation at higher speeds than those specified for this equipment shall not be permissible for the reasons mentioned above.

The maximum speed and the operating force/pressure are embossed on the body and may not be exceeded. Therefore, the maximum speed of the machine used should not be higher than that of the clamping equipment, and therefore has to be limited. Exceeding permissible values once may already cause damage and constitutes a potential source of danger, even if this is not immediately apparent. In such cases the manufacturer has to be notified immediately so that the functions and operational safety of the equipment can be checked. It is only in this case that the continuing safe operation of the clamping equipment can be ensured.

2.3 Unbalanced mass

Residual risks may arise as a result of inadequate rotational compensation – please refer to section 6.2 No. e) of European Directive EN 1550. This applies in particular at high speeds, when machining asymmetrical work pieces or when using different top jaws. In order to prevent the occurrence of any damage,

the chuck and the work piece should be balanced dynamically in accordance with German standard DIN ISO 1940.

2.4 Calculation of the chucking forces required

The necessary chucking forces or the maximum speed permissible for the chuck for a certain machining operation have to be determined in compliance with the German VDI Directives 3106 - Determination of the Permissible Speed of Rotating Chucks (Jaw Chucks).

If, for constructive reasons, the special clamping inserts required are heavier or larger than the clamping inserts allocated to the clamping unit, the higher centrifugal forces have to be taken into consideration in the determination of the required chucking force and the permissible speed.

2.5 Clamping force control

European Directive EN 1550, section 6.2, No. d) stipulates that static force measuring devices have to be used to check the serviced condition at regular intervals in accordance with the maintenance instructions. Subsequently, the chucking force has to be checked after approx. 40 operating hours - independent of the clamping frequency.

If and when required, the special draw-in force measuring instruments have to be used. If no suitable measuring instruments, such as pressure cells, can be obtained, check the torque of a clamped barrel gauge.

2.6 Stability of the work piece to be clamped

In order to ensure safe clamping of the work piece to withstand the machining forces occurring, the work piece clamped shall have a stability suitable for the chucking force and may be compressible to a minor degree only.

Non-metal materials, such as plastics, rubber, et cetera, may be clamped and machined only after written approval by the manufacturer !

2.7 Clamping movements

On account of the clamping movements or potential setting movements, et cetera, short travels are covered at high forces, in parts, in short times.

For this reason, the drive equipment provided for the chuck actuation shall have to be switched off explicitly for all mounting and setting work as a matter of principle. If, however, the clamping movement is required during the setting operation, clamping travels of more than 4 mm

require the attachment of a permanent or temporary work piece holding device

or
require an independently actuated holding device (e.g. centring jaws for centring and face chucks)

or
require a work piece loading mechanism (e.g. loading stock)

or
require that the setting work is carried out in hydraulic, pneumatic and/or electric inching operation (corresponding control has to be possible !).

This type of auxiliary setting equipment depends basically on the machining system used and has to be procured separately, if and when necessary !

The machine operator has to be make sure that the movement of the clamping equipment during the entire clamping process does not endanger persons. For this purpose, two-hand controls for clamp initiation or even better corresponding safety equipment have to be provided.

If the clamping device has been replaced, the stroke monitoring device has to be adjusted to the new situation.

Safety instructions and guidelines for the use of power-operated clamping equipment

Tightening torques in Nm:

Class	M5	M6	M8	M10	M12	M14	M16	M18	M20	M22	M24	
8.8	5,9	10,1	24,6	48	84	133	206	295	415	567	714	Nm
10.9	8,6	14,9	36,1	71	123	195	302	421	592	807	1017	Nm
12.9	10	17,4	42,2	83	144	229	354	492	692	945	1190	Nm

2.8 Fastening and replacing screws

If screws are replaced or loosened, defective replacement or fastening may lead to a hazard for persons and objects. For this reason, the corresponding torque recommended by the manufacturer for the screw and the screw quality has to be used for all fastening screws as a matter of principle, unless explicitly stated otherwise.

The following torque table shall be applicable for all standard sizes M5 to M24 of quality 8.8, 10.9 and 12.9:

In case of doubt, use screw quality 12.9 to replace the original screw. As a matter of principle, quality 12.9 shall be used for all fastening screws on clamping inserts, top jaws, positive stops, cylinder covers, and comparable elements.

All fastening screws, which on account of their useful purpose have to be unscrewed and tightened again subsequently (e.g. for refitting work), have to be covered with an anti-seize agent (grease paste) in the thread area and the head contact area in intervals of six months.

2.9 Maintenance work

The reliability of the clamping equipment can only be ensured if the maintenance specifications in the operating manual are strictly observed. Please observe in particular:

Use the lubricant recommended in the operating instructions for lubrication (unsuitable lubricant may reduce the chucking force by more than 50 per cent).

- In case of manual lubrication, please make sure that all surfaces to be lubricated are reached (The narrow passages of the built-in parts require a high injection pressure. For this reason, it is advisable to use a high-pressure grease gun).

- For good distribution of the grease in manual lubrication, move the internal moving parts to their final positions several times, re-lubricate them, and subsequently check the chucking force.

- For good distribution of the grease when a central lubrication system is used, the lubrication pulses should be set to the open phase of the clamping device.

Prior to series production and between the maintenance intervals a chucking force measuring instrument has to be used to check the chucking force. "It is only a regular

check that ensures ideal safety". It is advisable to move the internal moving elements to their final position several times after five hundred clamping actions at the latest (Any lubricant pressed away will thus be returned to the contact surfaces. Thus the chucking force is retained for a longer period of time).

After a collision of the clamping unit, it has to be subjected to a crack detection prior to any further operation.

III. Hazards to the environment

The operation of clamping equipment partly requires the use of various media for lubrication, cooling, et cetera. As a rule these media are fed to the clamping equipment through the distribution housing. The most frequently used media are hydraulic fluid, lubricating oil or grease, and coolant. When operating the clamping unit, these media have to be handled with care so that they do not get on the ground and/or into the water. Warning! Environmental hazard!

This applies especially

- for the assembly / disassembly as residual amount may still be in the pipes, piston chambers and/or oil drain screws

- for porous, defective or incorrectly mounted seals
- for lubricants which escape and/or are ejected from the clamping equipment during operation for design reasons

For this reason, these escaping substances should be collected and re-used or should be disposed of according to the relevant regulations!

IV. Safety requirements on power clamping equipment

1. The machine spindle may not start until the clamping pressure has been reached in the clamping cylinder and clamping action has been effected within the permissible working range.

2. The tension may be relieved only when the machine spindle is at a standstill.

3. In case the clamping energy fails, a signal has to shut down the machine spindle immediately.

4. In case the clamping energy fails, the work piece has to remain safely clamped until the machine spindle has come to a standstill.

5. In case of a power failure and subsequent power return, no changes of the switch position may occur.

2. Attachment of the KZZT chuck to the machine

2.1 Preparing the machine

- Check the lift, the fitting dimensions and the final position of the clamping cylinder as well as the connecting element (e.g. draw pipe). The stop in both directions is effected in the chuck. In addition, please ensure that the forces produced do not exceed the permissible actuation forces of the chuck.
- Clean the attachment surfaces of the machine spindle, and check for concentricity and axial run-out. The permissible fault on the test surfaces may amount to 0.005 mm each.
- Lock the machine spindle, if and when possible.
- Move the clamping cylinder into the front limit position.

2.2 Preparing the chuck

- If and when necessary, remove the Top Grip clamping jaws from the chuck. Please refer to the relevant chapter in these instructions.
- Undo the connecting bolts 6 and separate the body 1 from the flange 2.

2.3 Installing the chuck on the machine

- Place the flange 2 in the correct position on the machine spindle.
- Use the fastening screws 5 to screw the flange 2 down to the machine spindle. For the tightening moment of fastening screws 5, please refer to the table in the chapter titled "Safety instructions". Check the concentricity on control edge 7.
- Screw the piston 3 together with the body 1 on to the connecting element. Maximum tightening torque: approx. 100 Nm.
- In the process, please ensure that the boreholes for the connecting bolts 6 of body 1 and flange 2 lay upon another. If and when necessary, the connection of piston 3 to the connecting element has to be loosened a bit again.
- Move the clamping cylinder into the rear limit position with little force or little pressure.
- Use the connecting bolts 6 to screw the body 1 down to flange 2. For the tightening moment of connecting bolts 6, please refer to the table in the chapter titled "Safety instructions".

3. Attachment to machine

3.1 Preparing the machine

- Check the lift, the fitting dimensions and the final position of the clamping cylinder as well as the connecting element (e.g. draw pipe). The stop in both directions is effected in the chuck. In addition, please ensure that the forces produced do not exceed the permissible actuation forces of the chuck.
- Clean the attachment surfaces of the machine spindle, and check for concentricity and axial run-out. The permissible fault on the test surfaces may amount to 0.005 mm each.
- Lock the machine spindle, if and when possible.
- Move the clamping cylinder into the front limit position.

3.2 Preparing the chuck

- if and when necessary, remove the TOP GRIP clamping jaws from the chuck. Please refer to the relevant chapter in these instructions.
 - Undo the connecting bolts 6 and separate the body 1 from the flange 2.
 - Remove the actuating unit 3 (consisting of intermediate flange 8, piston 9, distance bush 10, draw piston 11, connecting bolt 12) from the flange 2.
- Note: The actuating unit 3 should not be disassembled. If this is done nonetheless, please refer to the relevant chapter in these instructions for the assembly.**

3.3 Installing the chuck on the machine

- Place the flange 2 in the correct position on the machine spindle.

- Use the fastening screws 5 to screw the flange 2 down to the machine spindle. For the tightening moment of fastening screws 5, please refer to the table in the chapter titled "Safety instructions".
- Screw the actuating unit 3 on to the connecting element by hand without any torque worth mentioning. In the process, please ensure that the boreholes for the connecting bolts 6 of flange 2 and the corresponding recesses of the actuating unit 3 lay upon another. if and when necessary, the connection of the actuating unit 3 to the connecting element has to be loosened a bit again.
- Move the clamping cylinder into the rear limit position with little force or little pressure.
- Place the body 1 in the correct position.
- Use the connecting bolts 6 to screw the body 1 down to flange 2. For the tightening moment of connecting bolts 6, please refer to the table in the chapter titled "Safety instructions".

3.4 Assembly of the actuating unit 3

- Push the piston 9 on to the intermediate flange 8 up to the stop.
- Place three distance bushes 10 in the intermediate flange 8.
- Place the draw piston 11.
- Use the connecting bolts 12 to screw down the actuating unit 3. For the tightening moment of connecting bolts 12, please refer to the table in the chapter titled "Safety instructions".

4. Changing the TOP GRIP clamping jaws (KZZT/KZZT-A)

4.1 Removing the chuck

- Relieve the tension: Move the clamping cylinder into the front limit position.
- Completely insert the bolts of the open changing device (for variants of the changing device, please see below) into the boreholes provided in the TOP GRIP clamping jaws for this purpose.
- Actuate the changing device, which causes the TOP GRIP clamping jaws to be pressed together.
- Remove from the chuck the TOP GRIP clamping jaws situated on the bolts of the tensioned changing device.
- Open the changing device and remove the TOP GRIP clamping jaws from the bolts of the changing device.



Manual changing fixture

4.2 Installing in the chuck

- Carefully clean the clamping cone and the TOP GRIP clamping jaws as well as the body 1.
- Push the TOP GRIP clamping jaws with the boreholes provided completely on to the bolts of the open changing device.
- Actuate the changing device, which causes the TOP GRIP clamping jaws to be pressed together.
- Insert the TOP GRIP clamping jaws situated on the bolts of the tensioned changing device in such a way that the screw 4 comes to rest in one of the grooves in the cone area of the TOP GRIP clamping jaws.
- Use the changing device to lightly press the TOP GRIP clamping jaws against the cone of body 1.
- Open the changing device and remove it from the TOP GRIP clamping jaws now located in the chuck.



Pneumatic changing fixture

5. Work piece stop (only KZZT-A)

- 5.1 - Screw the work piece stop into the D5 thread tight.
- Thus a plane-parallel attachment of the stop to the intermediate flange is ensured.

6. Trouble shooting

Fault:	Potential reasons:	Remedy:
Mismatch on the work piece	Radial deviation	Check the concentricity on the clamping cone
Dimensional imperfection	Soiling	Clean
Faulty opening lift	Verschmutzung	Clean
Low tensioning force	work piece dim. smaller than specif. Low hydraulic pressure	Fit the correct clamping jaw
Impressions on the clamping surface	Dimens. diff. clamping jaw/work piece Corrugated clamping jaw	Fit the correct clamping jaw Fit a smooth clamping jaw

